

KITANO

Тепловые насосы

Серия Genso

KSZ-Genso-8

KSZ-Genso-12

KSZ-Genso-12/A

KSZ-Genso-24

KSZ-Genso-50

Инструкция по установке и эксплуатации



KSZ-Genso-8
KSZ-Genso-12



KSZ-Genso-12/A



KSZ-Genso-24



KSZ-Genso-50

СОДЕРЖАНИЕ

1. Указания по технике безопасности	2
1.1. Меры безопасности при установке.....	2
1.2. Меры предосторожности при эксплуатации блока	2
2. Принцип работы блока и схемы подключений	4
2.1. Принцип работы	4
2.2. Схемы подключения блока теплового насоса	5
3. Характеристики блоков	8
3.1. Технические характеристики	8
3.2. Габаритные размеры блоков	10
4. Монтаж блока	11
4.1. Проверка перед установкой	11
4.2. Выбор места установки	11
4.3. Установка блока	12
4.4. Установочное пространство.....	12
4.5. Монтаж трубной системы	13
4.6. Монтаж электрических соединений	14
4.7. Монтаж проводного пульта управления	19
4.8. Тестовый запуск	19
5. Руководство по эксплуатации.....	22
5.1. Индикация режима работы блока	22
5.2. Допустимый диапазон температуры воды.....	23
5.3. Установка температуры воды	24

6. Основные функции и настройки.....	25
6.1. Часы	25
6.2. Таймер	26
6.3. Запрос температуры.....	27
6.4. Запрос и настройка параметров управления	28
6.5. Авторестарт	30
6.6. Принудительная разморозка.....	30
6.7. Защита от замерзания	30
6.8. Управление дополнительным электронагревателем.....	30
6.9. Внутренние сигналы связи.....	31
6.10. Диагностика и индикация ошибок.....	31
6.11. Настройка DIP-переключателя.....	35
7. Эксплуатация и техническое обслуживание	36
7.1. Эксплуатация и техническое обслуживание	36
7.2. Нормальные явления	36

1. УКАЗАНИЯ ПО ТЕХНИКЕ БЕЗОПАСНОСТИ

Перед установкой и запуском блока, пожалуйста, внимательно ознакомьтесь с данной главой для корректной установки и надежной работы блока.

1.1. Меры безопасности при установке

- Не устанавливайте блок в местах, где возможны утечки горючих газов.
- В зоне установки блока не должно быть препятствий для свободного движения воздуха.
- Не устанавливайте блок в местах, где затруднен монтаж и техническое обслуживание блока.
- Не устанавливайте блок в местах, где шум работающего блока или сильный поток воздуха может причинить неудобства вашим соседям.
- При подключении блока к сети электропитания используйте соответствующий автоматический выключатель. В противном случае может произойти пожар или авария.
- Установка блока должна производиться квалифицированным персоналом. Неправильная установка может вызвать утечку воды, короткое замыкание, пожар и т.п.
- Блок должен устанавливаться на твердом основании.
- Убедитесь в надежности заземления, не присоединяйте кабель заземления к газовой трубе, жидкостной трубе и заземляющему устройству громоотвода во избежание удара электрическим током.
- Пожалуйста, обеспечьте хорошую защиту проводного пульта управления и электрических контактов от влаги, иначе во время работы блока индикация на пульте может быть нечеткой или пульт сломается.

1.2. Меры предосторожности при эксплуатации блока

- Во избежание получения травм и повреждения оборудования не засовывайте руки или другие предметы в воздухозаборное и воздуховыпускное отверстия блока. Не трогайте ребра испарителя, острые края ребер могут вас поранить.
- Не подключайте блок к одному силовому кабелю с другими приборами.

- Не чините и не меняйте никакие части блока. Блок может перестать работать или не будет работать нормально.
- Включите питание блока за 8 часов до запуска. Компрессор должен быть подключен к электросети для предварительного нагрева более чем на 8 часов, чтобы увеличить температуру масла, иначе компрессор может работать некорректно или сломаться.
- Располагайте проводной пульт в месте, где до него не смогут дотянуться дети.
- Отключайте электропитание на время очистки блока.
- На время грозы или шторма, пожалуйста, остановите блок и отключите электропитание.
- В случае возникновения нештатной ситуации (отсутствие обогрева, запах гари и т.п.), остановите блок, отключите электропитание и обратитесь за помощью в сервисный центр. Продолжение работы блока в этом случае может привести к поражению электрическим током, возгоранию и т.д.
- Блок имеет автоматическую функцию защиты от замерзания, предохраняющую водную систему от замерзания при температуре окружающего воздуха ниже 0 °С и устройство от поломки. Однако при отключении питания блока и насоса автоматическая защита от замерзания станет недоступной. (Если в системе используется антифриз, то защита от замерзания не требуется).
- Если необходимо переместить и заново смонтировать блок, пожалуйста, обратитесь в сервисный центр или к профессиональным монтажникам.
- Пожалуйста, внимательно прочитайте настоящую инструкцию, прежде чем запускать тепловой насос в работу.

2. ПРИНЦИП РАБОТЫ БЛОКА И СХЕМЫ ПОДКЛЮЧЕНИЙ

2.1. Принцип работы

Блок «три в одном», работающий по принципу обратного цикла Карно, может обеспечивать потребность в холоде, тепле и горячей воде за счет работы компрессора и переноса тепловой энергии. Летом могут одновременно осуществляться процессы охлаждения и подготовки горячей санитарной воды; зимой могут одновременно осуществляться процессы обогрева и подготовки горячей санитарной воды; в промежуточный период осуществляется только подготовка горячей воды.

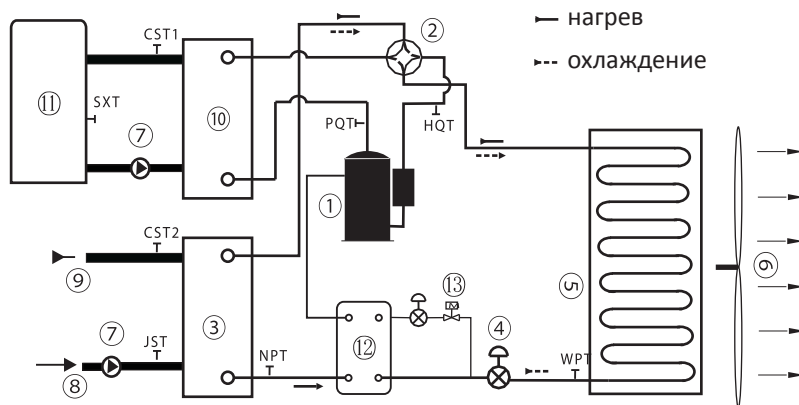


Рисунок 1. Принципиальная схема работы блока с технологией EVI

1 – компрессор; 2 – четырехходовой клапан; 3 – теплообменник со стороны охлаждения (обогрева); 4 – ТРВ; 5 – теплообменник со стороны воздуха; 6 – вентилятор; 7 – водяной насос; 8 – входная труба хладоносителя; 9 – выходная труба хладоносителя; 10 – теплообменник со стороны горячей воды; 11 – водяной бак; 12 – подогреватель (флэш-испаритель); 13 – клапан впрыска горячего газа (EVI-клапан)

2.2. Схемы подключения блока теплового насоса

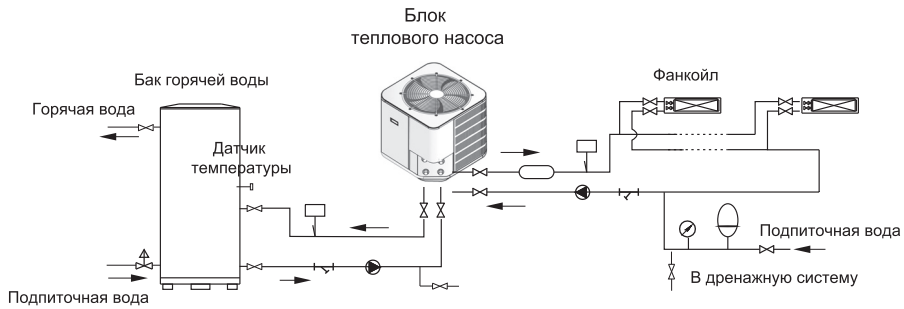


Схема №1

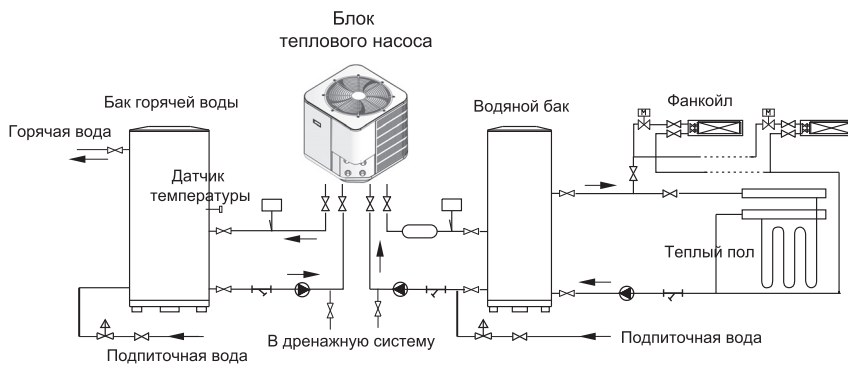


Схема №2

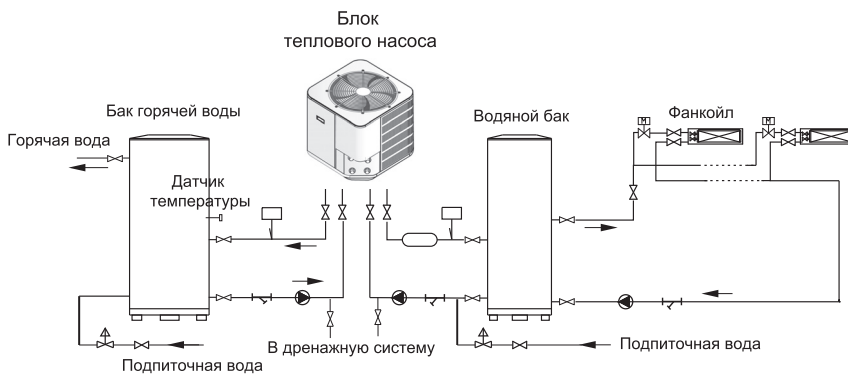


Схема №3

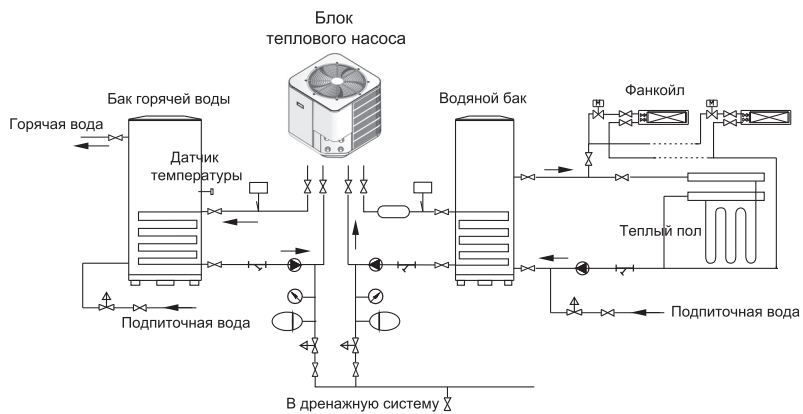


Схема №4

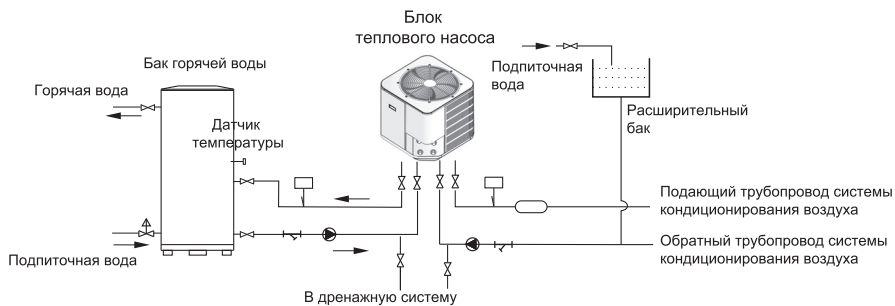


Схема №5

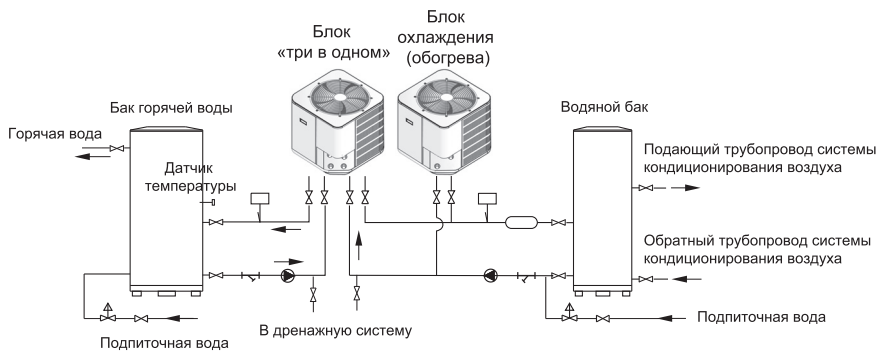


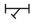







Схема №6

 Дополнительный электронагреватель	 Манометр
 Фильтр	 Расширительный бак
 Предохранительный клапан	 Регулятор расхода
 Насос	 Электронный регулирующий клапан

ПРИМЕЧАНИЯ:

- Необходимо устанавливать регулятор расхода воды, чтобы остановить работу блока в случае недостатка воды в системе, который может вызвать поломку оборудования.
- Если используется открытый расширительный водяной бак, его следует устанавливать в наивысшей точке цикла.
- Водяной фильтр следует периодически очищать (примерно раз в месяц).
- Если установлен дополнительный электронагреватель (со стороны кондиционирования воздуха), следует с помощью пульта настроить параметры управления.
- Установка водяного бака в системе кондиционирования воздуха благоприятствует осуществлению независимого управления температурой внутреннего воздуха в каждом помещении и способствует стабильной работе системы. Также рекомендуется устанавливать датчик температуры воды в баке вместо датчика температуры на входе в блок (со стороны кондиционирования воздуха), все это позволит снизить работу насоса. Если установлен водяной бак, необходимо присвоить параметру [SA09] значение «1» (см. п. 6.4.)

3. ХАРАКТЕРИСТИКИ БЛОКОВ

3.1. Технические характеристики

Модель			KSZ-Genso-8	KSZ-Genso-12	KSZ-Genso-12/A
Источник электропитания (В/Ф/Гц)			220-240/1/50		380/3/50
Подогрев воды	Теплопроизводительность	кВт	11,5	17,5	17,5
	Потребляемая мощность	кВт	2,8	4,2	4,2
	COP		4,1	4,2	4,2
	Расход горячей воды на выходе	л/ч	245	375	375
	Температура горячей воды на выходе	°С	20 ~ 60		
Теплый пол	Теплопроизводительность	кВт	9,5	15	15
	Потребляемая мощность	кВт	2,45	3,8	3,8
	COP		3,9	3,9	3,9
Обогрев	Теплопроизводительность	кВт	9,5	15,0	15,0
	Потребляемая мощность	кВт	2,80	4,45	4,45
	COP		3,4	3,4	3,4
Охлаждение	Холодопроизводительность	кВт	8	12	12
	Теплопроизводительность рекуперации	кВт	9,0	14,0	14,0
	Потребляемая мощность	кВт	2,70	4,10	4,10
	EER		6,3	6,3	6,3
Расход воды	Со стороны подогрева воды	м³/ч	2,2	3,3	3,3
	Со стороны кондиционирования воздуха		1,8	2,8	2,8
Давление воды	Со стороны подогрева воды	кПа	≤25	≤30	
	Со стороны кондиционирования воздуха		≤8	≤10	
Тип компрессора			EVI Scroll		
Хладагент			R407C		
Уровень шума		дБ(А)	58	58	58
Вес нетто		кг	112	143	138
Габаритные размеры блока (без упаковки)		мм	960×340×1260		755×755×980
Размеры упаковки		мм	1100×480×1350		780×780×1020
Диаметр трубы для подключения		мм	DN25(1")	DN25(1")	DN25(1")
Температурные условия эксплуатации		°С	-25 ~ 43		

ИНСТРУКЦИЯ ПО УСТАНОВКЕ И ЭКСПЛУАТАЦИИ

Модель			KSZ-Genso-24	KSZ-Genso-50
Источник электропитания (В/Ф/Гц)			380/3/50	
Подогрев воды	Теплопроизводительность	кВт	35	70
	Потребляемая мощность	кВт	8,2	16,5
	COP		4,3	4,2
	Расход горячей воды на выходе	л/ч	750	1500
	Температура горячей воды на выходе	°C	20 ~ 60	
Теплый пол	Теплопроизводительность	кВт	30	60
	Потребляемая мощность	кВт	7,6	15,5
	COP		3,9	3,9
Обогрев	Теплопроизводительность	кВт	30,0	60
	Потребляемая мощность	кВт	9,00	18,2
	COP		3,3	3,3
Охлаждение	Холодопроизводительность	кВт	24	50
	Теплопроизводительность рекуперации	кВт	28,0	57,0
	Потребляемая мощность	кВт	8,0	17
	EER		6,5	6,3
Расход воды	Со стороны подогрева воды	м ³ /ч	6,6	13,2
	Со стороны кондиционирования воздуха		5,7	11,7
Давление воды	Со стороны подогрева воды	кПа	≤40	≤50
	Со стороны кондиционирования воздуха		≤25	≤45
Тип компрессора			EVI Scroll	
Хладагент			R407C	
Уровень шума		дБ(А)	64	66
Вес нетто		кг	340	780
Габаритные размеры блока (без упаковки)			1390×740×1640	2025×1030×1995
Размеры упаковки			1490×790×1800	2130×1075×2080
Диаметр трубы для подключения			DN40(1-1/2")	DN65(2-1/2")
Температурные условия эксплуатации			°C -25 ~ 43	

В таблицах приведены данные для температурных условий:

— режим охлаждения:

t наружного воздуха 35°C (DB)/24°C (WB)

t воды на входе/на выходе 12°C/7°C

t воды (по горячей воде) начальная/

требуемая 25°C/50°C

— режим обогрева:

t наружного воздуха 7°C (DB)/6°C (WB)

t воды на входе/на выходе 40°C/45°C

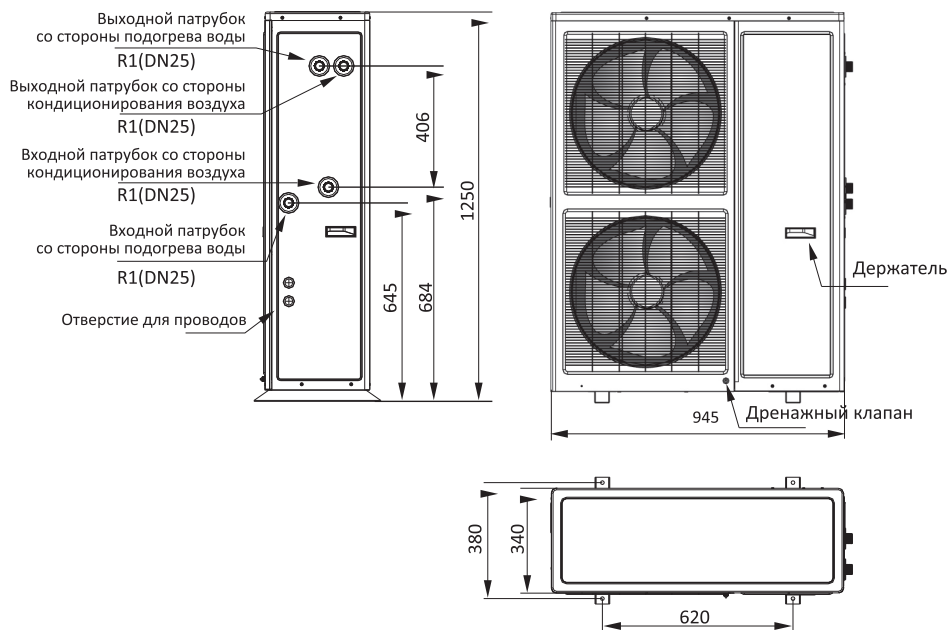
— режим подготовки горячей воды:

t наружного воздуха 20°C (DB)/15°C (WB)

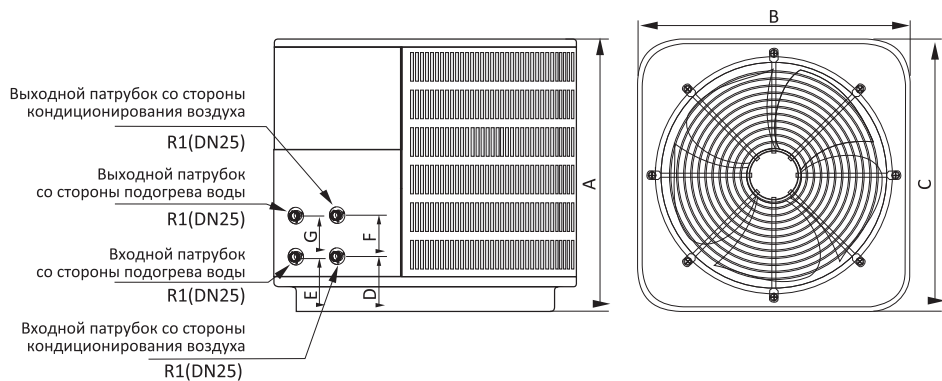
t воды начальная/требуемая 15°C/55°C

3.2. Габаритные размеры блоков

KSZ-Genso-8, KSZ-Genso-12



KSZ-Genso-12/A



Обозначение	A	B	C	D	E	F	G
Длина, мм	980	750	750	126	156	126	156

4. МОНТАЖ БЛОКА

4.1. Проверка перед установкой

Перед началом установки необходимо произвести проверку на соответствие списку вспомогательного оборудования блока:

1. Проверьте, все ли документы и оборудование в комплекте.
2. Проверьте модель блока и его технические характеристики.
3. Проверьте, нет ли у блока дефектов.

Затем профессиональный монтажник проверит трубную систему, убедится, что нет утечек хладагента. С любыми проблемами или вопросами, пожалуйста, обращайтесь к местному дистрибьютору.

4.2. Выбор места установки

- Убедитесь, что места для установки и технического обслуживания достаточно.
- Поверхность установки должна быть ровной и достаточно прочной, чтобы выдержать вес блока, и не должна увеличивать уровень шума и вибраций.
- Отверстие для выхода воздуха из блока не должно обдуваться сильным ветром.
- Шум при работе блока не должен беспокоить ваших соседей.
- Не допускается устанавливать блок в зоне возможных утечек горючих газов.
- Убедитесь, что соблюдается минимальная дистанция до препятствий (стен, заборов и т.д.)
- Должна быть обеспечена легкость монтажа труб и электрических соединений.
- Не должно быть препятствий на входе и выходе воздуха.

Не устанавливайте блок в местах:

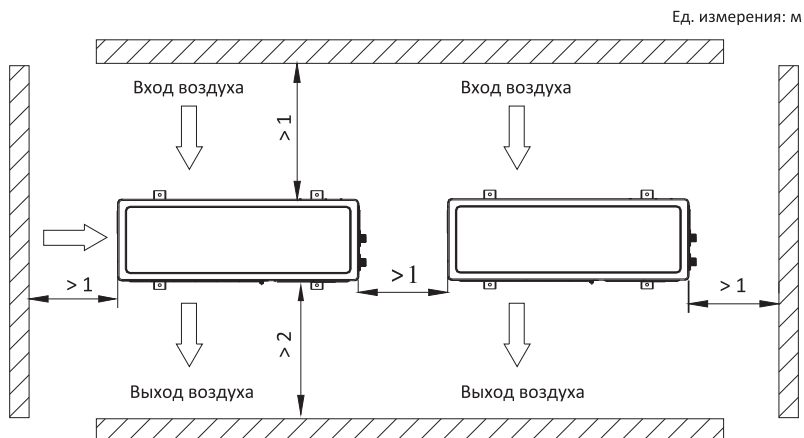
- где имеются серьезные солевые, сальные, жировые загрязнения, ламповая копоть;
- подверженных коррозии, например, содержащих сернистый газ (источники серы);
- где имеется сильное магнитное поле или источники электромагнитного излучения;
- где имеются электромагнитные помехи.

4.3. Установка блока

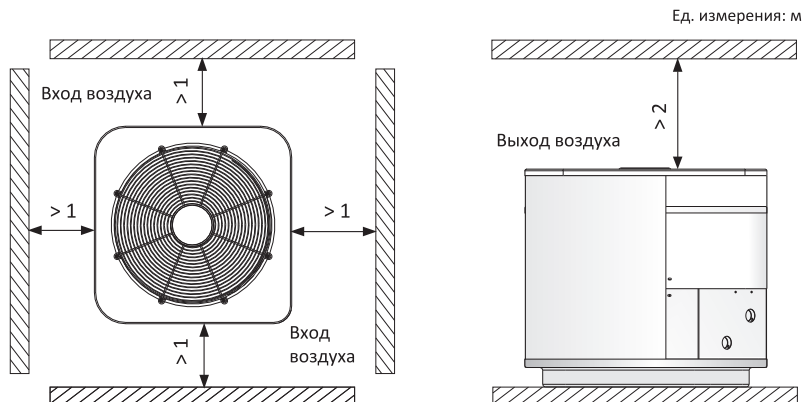
- Передвигая блок, пожалуйста, поддерживайте угол наклона не более 30°, перемещайте и ставьте блок плавно. Избегайте столкновений и резких движений.
- Убедитесь, что блок не попадет под дождь или снег.
- Если блок не подключен к системе защиты здания от молний, следует принять дополнительные защитные меры.

4.4. Установочное пространство

KSZ-Genso-8, KSZ-Genso-12



KSZ-Genso-12/A



4.5. Монтаж трубной системы

Конструкция трубной системы должна соответствовать действующим стандартам.

4.5.1. Выбор диаметров труб

Диаметр входной и выходной труб блока следует выбирать в соответствии с расходом и скоростью потока. Постарайтесь по возможности уменьшить гидравлическое сопротивление системы.

Диаметр трубы, мм	15-20	25-40	≥50
Скорость потока, м/с	≤0,8	≤1,0	≤1,2

4.5.2. Конструкция трубной системы

Неправильная конструкция трубной системы может вызвать поломку блока, излишний шум и затрудненность технического обслуживания в будущем.

- Убедитесь, что в теплообменнике и трубной системе циркулирует достаточный объем воды, чтобы избежать низкой производительности теплообменника, вызванной недостатком воды и высоким давлением или повышенной температурой нагнетания. Все это заставит блок работать некорректно.
- Следует установить регулятор расхода, чтобы уберечь блок от поломки в случае недостатка воды в системе.
- На входной трубе блока следует устанавливать водяной фильтр, чтобы избежать закупорки теплообменника. Фильтр необходимо регулярно промывать.
- Выбирайте размер труб, соответствующий размеру соединительного патрубка и п. 4.5.1., и учитывайте необходимость снижения гидравлического сопротивления системы.
- Дренажный отвод следует располагать в самой нижней точке водяной системы.
- После завершения монтажа трубной системы производится проверка на герметичность и очистка.

- Необходимо тщательно удалить воздух из водяной системы, иначе произойдет снижение расхода, и блок не сможет работать нормально.
- Трубы должны быть изолированы во избежание потерь теплоты, а также замораживания в зимнее время.
- Водяной насос и соленоидный клапан должны быть защищены от дождя.

4.5.3. Выбор водяного насоса

Насос должен обеспечивать такой поток воды, при котором блок будет работать. При выборе насоса следует учитывать гидравлическое сопротивление и напор.

Формула для выбора насоса:

$$Q_{\max} = (1,1 \sim 1,2) \cdot Q_x$$

Q_{\max} – расход воды через насос (м³/ч);

Q_x – расход воды через блок (м³/ч).

Формула для расчета требуемого напора:

$$H_b = (\Delta H + \alpha \cdot L + \beta \cdot X) \cdot (1,1 + \gamma \cdot H_z)$$

H_b – напор, создаваемый водяным насосом (м);

ΔH – максимальный перепад между входом и выходом блока (м);

L – длина водяной трубы (м);

X – количество изгибов (шт.);

H_z – перепад давлений воды между входом и выходом блока (кПа);

α – постоянная (0,05);

β – постоянная (0,1 м/шт.);

γ – постоянная (0,1/кПа).

4.6. Монтаж электрических соединений

Монтаж электрических соединений следует производить в соответствии со схемой внутри блока (на стенке электрической коробки).

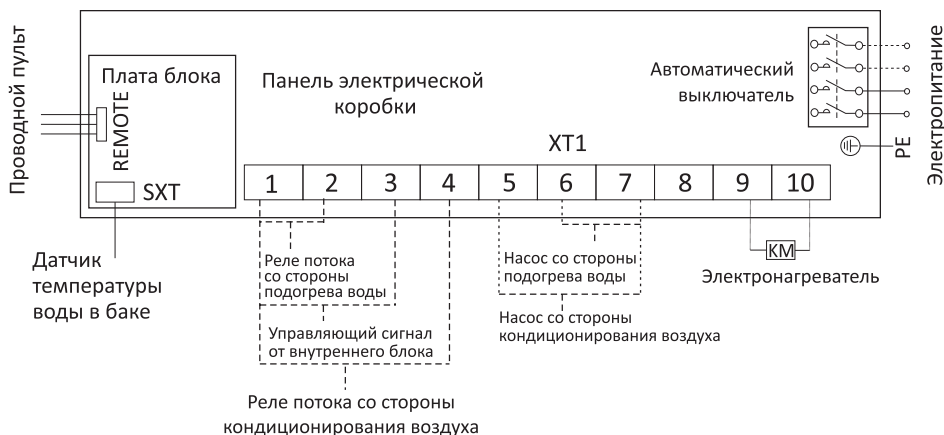


Рисунок 2. Схема электрических соединений

- 1) На водяной бак устанавливается датчик температуры воды в баке. Соединительный кабель датчика температуры воды в баке подключается к разъему на плате блока. Избегайте обрывов линий.
- 2) Сигнальный кабель проводного пульта управления подключается к разъему на печатной плате пульта.
- 3) Соединительный кабель датчика температуры воды в баке подключается к датчику. Соединительный кабель проводного пульта подключается к пульту.
Провода прокладываются в трубе для прокладки кабеля.
- 4) Выбор компонентов электрической сети:

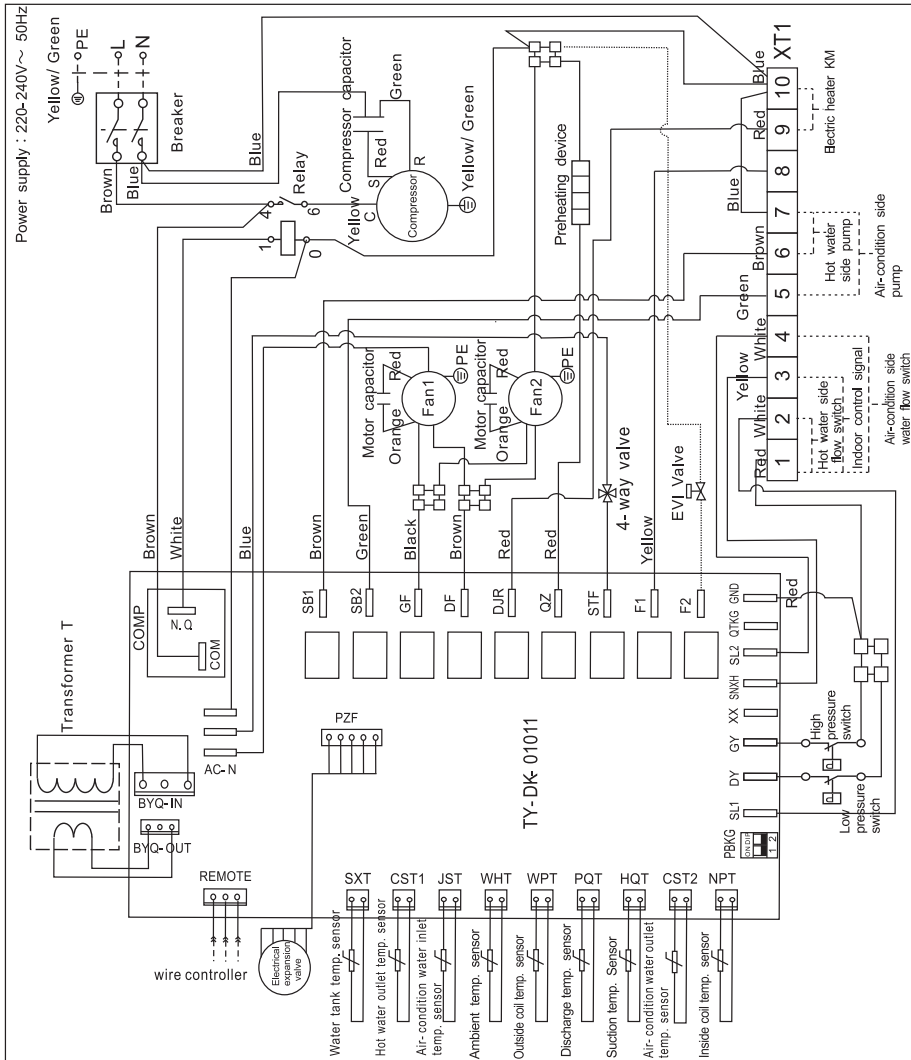
Модель	KSZ-Genso-8	KSZ-Genso-12 KSZ-Genso-12/A
Параметры электропитания	1ф/220-240В/50Гц	3ф/380В/50Гц
Сечение силового кабеля, мм ²	2,5	2,5
Автоматический выключатель, А	2P 32	4P 25

Внимание:

- Монтаж электрических соединений должен производиться профессиональными монтажниками в соответствии с локальными и федеральными стандартами и электрической схемой.
- Для подключения блока должен использоваться специализированный силовой кабель, напряжение линии должно соответствовать номинальному напряжению. Источник электропитания должен быть оборудован устройством защиты от утечек.
- Силовой кабель блока должен иметь заземляющую жилу, эта заземляющая жила соединяется с эффективным внешним кабелем заземления.
- Не допускается устанавливать проводной пульт на улице или в помещениях с высокой влажностью (туалетах, ваннах и т.д.) – это может привести к ошибкам связи или неверной индикации.
- Если силовой кабель, поставляемый с блоком, недостаточно длинный, необходимо убедиться, что сечение нового силового кабеля не меньше сечения исходного кабеля (обычно, если длина меньше 50м, можно использовать кабель того же сечения, если же нет, то необходимо взять кабель большего сечения).
- Сигнальная линия датчика температуры воды в баке – 5м, сигнальная линия проводного пульта – 4м. Если этих длин недостаточно, обратитесь за заменой к местному дистрибьютору.
- Силовые и сигнальные кабели должны быть упорядочены. Разделите силовые и слаботочные кабели во избежание наложения сигналов.
- Убедившись, что все проводные соединения выполнены без ошибок, можно включить электропитание блока.
- **Если силовой кабель поврежден, он должен быть заменен профессиональными монтажниками. Запрещается делать это самостоятельно – это опасно!**

5) Электрические схемы

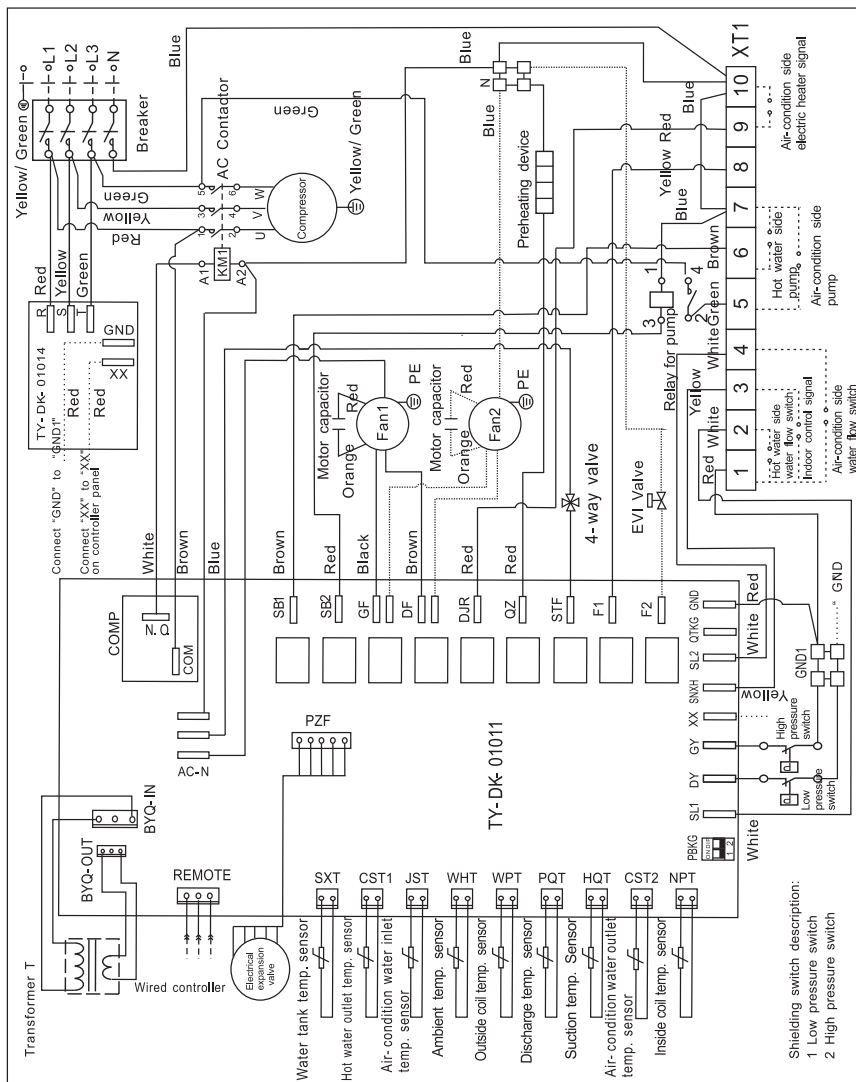
KSZ-Genso-8



ПРИМЕЧАНИЯ:

1. Дополнительный электронагреватель должен управляться с помощью замыкателя. Не присоединяйте его непосредственно к клеммной коробке.
2. Контур должен быть оборудован замыкателем, если насос потребляет больше 550Вт, или он трехфазный.

KSZ-Genso-12/A, KSZ-Genso-12/A



ПРИМЕЧАНИЯ:

1. Дополнительный электроннагреватель должен управляться с помощью замыкателя. Не присоединяйте его непосредственно к клеммной коробке.
2. Контур должен быть оборудован замыкателем, если насос потребляет больше 550Вт, или он трехфазный.

4.7. Монтаж проводного пульта управления

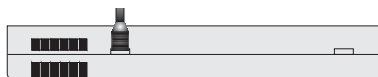
4.7.1. Установочные размеры пульта управления



Рисунок 3. Установочные размеры проводного пульта

4.7.2. Разборка и монтаж пульта управления

Не разбирайте проводной пульт непосредственно руками, стяжки могут сломаться. Вставьте плоскую отвертку в паз в верхней части пульта и прижмите стяжку. Стяжка будет разъединена. После того, как обе стяжки будут разъединены, можно снять панель пульта.



После снятия передней панели пульта, установите проводной пульт в специально отведенное для него место с помощью винтов, затем установите на место переднюю панель пульта.

При монтаже обратите внимание, что шурупы не должны касаться платы – это может вызвать короткое замыкание и поломку платы.

4.8. Тестовый запуск

4.8.1. Подготовка к тестовому запуску

- Убедитесь, что все кабели внутри блока подключены, и что никакие элементы электрической цепи не повреждены.
- Удостоверьтесь, что водяные клапаны установлены в правильном положении (открыты, либо закрыты).

- Еще раз убедитесь, что водяной бак заполнен, и что регулятор уровня воды в баке находится в рабочем состоянии.
- Убедитесь, что все трубопроводы изолированы.
- Удостоверьтесь в правильности соединений силовых и сигнальных кабелей в соответствии с электрической схемой, в надежности заземления и всех проводных соединений.

4.8.2. Тестовый запуск

- После подключения блока к электрической сети проводной пульт издаст звуковой сигнал и индикатор загорится красным. Две секунды спустя на дисплее появится индикация температуры воды в баке и время, как показано на Рисунке 4.
- Нажмите кнопку «ON/OFF» (проводной пульт снова издаст звуковой сигнал, и цвет индикатора станет зеленым), затем выберите режим работы с помощью кнопки «MODE».

Сначала запустите режим подготовки горячей воды. После того, как температура воды в баке достигнет 40°C, произведите тестовый запуск для других режимов.

- Если при подключении блока с трехфазным электропитанием к электрической сети была нарушена последовательность фаз, на дисплее появится индикация ошибки фаз и блок не будет работать. В этом случае следует отключить блок от электросети, подключить фазы силового кабеля в правильной последовательности, затем снова включить питание блока.
- При запуске блока водяной насос должен работать ровно. Если это не так и указатель манометра сильно дергается, это означает, что в системе остался воздух. Тщательно удалите воздух из системы и снова запустите блок.
- Если при запуске компрессора возникают нетипичные шумы, следует немедленно остановить блок для проверки. Если неисправностей не обнаружено, можно продолжить работу.
- Убедитесь, что температура воды на входе в блок и на выходе из него находятся в пределах допустимого диапазона. Если разница температур на входе и на выходе превышает 7°C, это означает, что

расход воды в системе слишком мал. Затем проверьте, не засорился ли водяной фильтр, нет ли воздуха в трубной системе, не слишком ли велико гидравлическое сопротивление системы и т.д. Обычно наилучшая работа блока обеспечивается при разнице температур на входе и на выходе около 5°C.

- Если в системе установлен дополнительный электронагреватель, необходимо настроить параметры управления.
- При параллельном использовании двух или более блоков, расход воды через блок должен быть пропорциональным, чтобы избежать низкой точности обеспечения требуемой температуры воды.
- Если при тестовом запуске не обнаружено никаких аномалий, блок можно сдавать в эксплуатацию.

Внимание: тестовый запуск должен проводиться квалифицированным персоналом после каждой инспекции.

5. РУКОВОДСТВО ПО ЭКСПЛУАТАЦИИ

Проводной пульт, управляющий запуском и остановкой блока, должен располагаться в удобном и доступном месте.

На рисунке ниже показано назначение кнопок проводного пульта управления и значение индикации на дисплее:

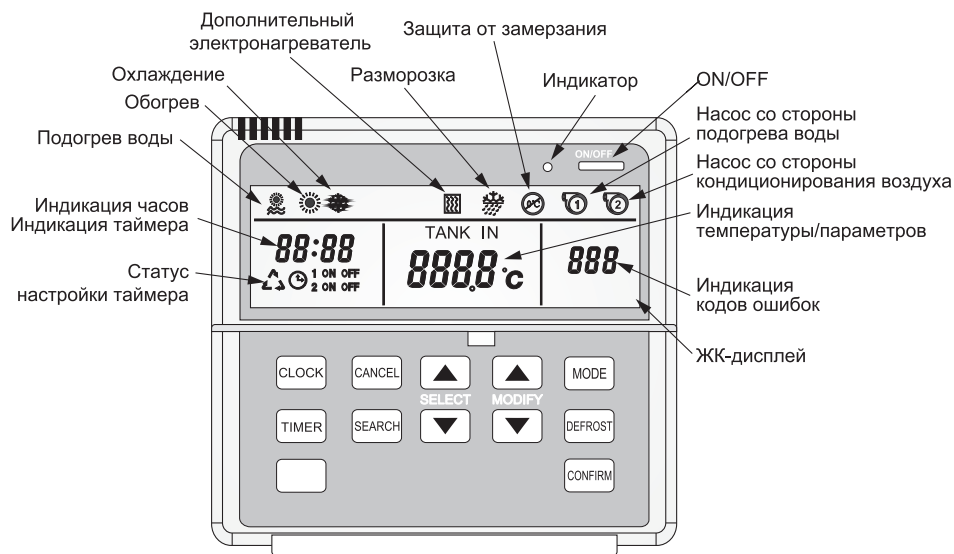


Рисунок 4. Кнопки и индикация на проводном пульте

5.1. Индикация режима работы блока

1) Выбор режима работы

С помощью кнопки «MODE» может быть выбран один из следующих режимов: охлаждение, обогрев, подогрев воды, обогрев + подогрев воды, охлаждение + подогрев воды.

2) Индикация режима работы блока

- В режиме подготовки горячей воды на дисплее проводного пульта выводится индикация ☀️ ;
- В режиме обогрева на дисплее проводного пульта выводится индикация ☀️ ;

- В режиме охлаждения на дисплей проводного пульта выводится индикация ❄️;
- В режиме обогрева и подготовки горячей воды проводного пульта выводится индикация ☀️ и 🌞;
- В режиме охлаждения и подготовки горячей воды проводного пульта выводится индикация 🌬️ и ❄️;
- Когда включена защита от замерзания, на дисплее проводного пульта выводится индикация 0°C;
- В режиме размораживания на дисплей пульта выводится индикация 🧊;
- При работе насоса со стороны подогрева воды на дисплей выводится индикация ①. При работе насоса со стороны кондиционирования воздуха на дисплей выводится индикация ②.

Индикация температуры на дисплее проводного пульта управления в соответствии с таблицей ниже:

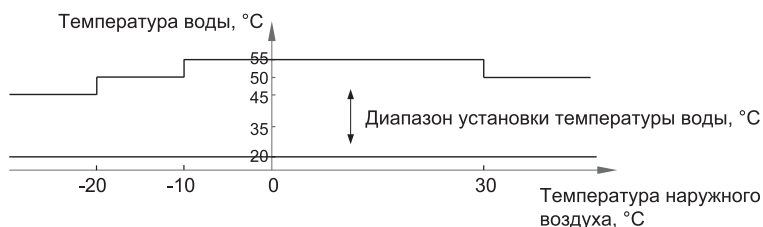
Рабочий режим		Индикация температуры		
		Блок в работе	Блок остановлен	Блок выключен
Режим охлаждения		Температура воды на входе	Температура воды на входе	Температура воды на входе
Режим обогрева				Температура воды в баке
Охлаждение + подогрев воды	Охлаждение + подогрев воды			
	Охлаждение			
	Подогрев воды			
Режим подогрева воды		Температура воды в баке	Температура воды в баке	
Обогрев + подогрев воды	Подогрев воды	Температура воды на входе	Температура воды на входе	Температура воды в баке
	Обогрев			
	Обогрев + подогрев воды			

5.2. Допустимый диапазон температуры воды

- Режим подогрева воды

Температура воды в баке может быть установлена в диапазоне 20–55 °С. Когда температура воды в баке достигает установленного значения, блок автоматически останавливается. Как только температура воды опустится на 5 °С ниже установленной, блок автоматически снова запускается.

Верхний предел температуры воды в баке зависит от температуры наружного воздуха. Если установленная температура превышает верхний предел, блок будет работать на нагрев воды до верхнего предела. Значение верхнего предела температуры воды в баке представлено на рисунке:



- Режим обогрева

Температура воды может быть установлена в диапазоне 20 – 45 °C. Когда температура воды на входе в блок достигает установленной температуры, блок останавливает работу. Когда температура воды на входе опустится на 3 °C ниже установленного значения, блок автоматически возобновит работу в режиме обогрева.

- Режим охлаждения

Температура воды может быть установлена в диапазоне 7 – 25 °C. Когда температура воды на входе в блок достигает установленной температуры, блок останавливает работу. Когда температура на входе поднимется на 3 °C выше установленного значения, блок автоматически возобновит работу в режиме охлаждения.

Примечание: при переключении между режимами подогрева воды, охлаждения и обогрева блок выйдет из текущего рабочего режима и затем перезапустится.

5.3. Установка температуры воды

5.3.1. Режим подогрева воды

Проводной пульт выводит на дисплее температуру воды в баке. Нажатием кнопок «▲» и «▼» (MODIFY) войдите в режим настройки температуры воды (на дисплее появится индикация «SET» и устанавливаемая температура), дальнейшим нажатием кнопок «▲» и «▼» можно изменить установленную температуру воды в баке.

Каждое нажатие кнопки «▲» увеличивает установленную температуру на 1 °С, а каждое нажатие кнопки «▼» уменьшает установленную температуру на 1 °С.

После установки нужного значения температуры подождите 5 секунд или нажмите кнопку «CONFIRM» для завершения настройки и возврата к главному меню.

5.3.2. Режимы охлаждения и режим обогрева

Проводной пульт выводит на дисплей температуру воды на входе в блок. Порядок установки заданной температуры аналогичен п. 5.3.1.

5.3.3. Режим охлаждения и подогрева воды, режим обогрева и подогрева воды

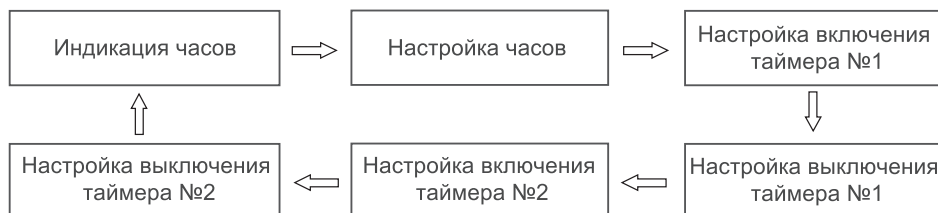
После нажатия кнопок «▲» и «▼» (MODIFY) и входа в режим настройки температуры воды, нажатием кнопок «▲» и «▼» (SELECT) выберите настройку температуры для режима подогрева воды или охлаждения (обогрева). На дисплее замигает иконка соответствующего режима. Порядок установки заданной температуры аналогичен п. 5.3.1.

6. ОСНОВНЫЕ ФУНКЦИИ И НАСТРОЙКИ

6.1. Часы

- Установка времени

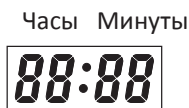
Нажмите и удерживайте кнопку «CLOCK». На дисплей пульта будет выводиться индикация часов в следующей последовательности:



- Настройка часов

В режиме настройки часов индикация часа мигает. Нажатием кнопок «▲» и «▼» (MODIFY) установите текущий час, затем нажмите «SELECT»,

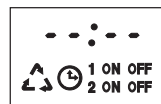
чтобы перейти к настройке минут. Нажатием кнопок «▲» и «▼» (MODIFY) установите текущую минуту.



Настройка часов



Настройка таймера



Отмена таймера

6.2. Таймер

Для блока может быть установлено два таймера: таймер №1 и таймер №2. При настройке таймера следует устанавливать время включения раньше времени выключения, иначе блок отключится в установленный час на следующий день. Например, если время включения таймера №1 – 10:00, а время выключения – 6:00, то блок включится в 10:00 сегодня, а выключится в 6:00 на следующий день.

Если включены оба таймера, то установленные временные периоды не должны перекрываться, иначе блок включится в самое раннее установленное время включения и выключится в самое раннее установленное время выключения. Например, время включения таймера №1 – 6:00, время выключения таймера №1 – 9:00, время включения таймера №2 – 7:00, а время выключения таймера №2 – 8:00. В этом случае блок включится в 6:00 и выключится в 8:00.

- **Настройка таймера**

В режиме настройки таймера установите время включения и время выключения таймера в соответствии с настройками часов. Если вы хотите отменить установку таймера, в режиме настройки таймера нажмите кнопку «CANCEL». На дисплее вместо времени будет показано «---:--» – это значит, что установка таймера отменена.

- **Комбинированный таймер и циклический таймер**

После настройки времени включения и времени выключения нажмите кнопку «TIMER», чтобы войти в режим комбинированного таймера «».

Нажмите кнопку «TIMER» еще раз, чтобы перейти к циклическому таймеру « ». Если еще раз нажать кнопку «TIMER», иконки « » на дисплее пропадут, и настройка таймера будет недействительна.

Комбинированный таймер действует только в течение 24 часов. После того, как блок включится и выключится в соответствии настройками, установка таймера будет отменена.

Циклический таймер действует постоянно. Блок включается и выключается в соответствии с настройками каждый день.

Комбинированный или циклический таймер может быть включен, только когда установлены время включения и время выключения.



Комбинированный таймер



Циклический таймер

6.3. Запрос температуры

Нажатием кнопок «▲» и «▼» (SELECT) можно дополнительно отобразить температуру воды на входе в блок (со стороны кондиционирования воздуха) и температуру воды в баке.

Нажмите кнопку «SELECT» и перейдите к запросу всех температур. Нажатием кнопок «▲» и «▼» (SELECT) можно отобразить код температуры и параметр блока по отдельности, циклично в следующей последовательности:

1. P01: Температура воды в баке
2. P21: Температура в теплообменнике внутреннего блока
3. P16: Открытие TPV
4. P13: Температура воды на выходе
(со стороны кондиционирования воздуха)
5. P11: Температура воды на входе
(со стороны кондиционирования воздуха)
6. P09: Температура всасывания
7. P07: Температура нагнетания
8. P05: Температура в теплообменнике наружного блока
9. P04: Температура наружного воздуха
10. P02: Температура на выходе (со стороны подогрева воды)

После просмотра температуры подождите 5 секунд или нажмите кнопку «CONFIRM», чтобы вернуться к главному меню.

6.4. Запрос и настройка параметров управления

Настройка параметров управления должна производиться только профессиональными монтажниками.

Параметры управления можно запросить или изменить, только когда блок выключен. Параметры управления включают первичные параметры и предварительные параметры.

Нажмите и удерживайте в течение 5 секунд кнопку «SEARCH», чтобы перейти к запросу первичных параметров. Нажатием кнопок «▲» и «▼» (SELECT) выберите код требуемого параметра и используйте кнопки «▲» и «▼» (MODIFY), чтобы изменить этот параметр. Еще раз нажмите и удерживайте в течение 5 секунд кнопку «SEARCH», чтобы перейти к запросу и изменению предварительных параметров, но для этого необходимо ввести пароль «SS01».

После запроса или настройки параметров управления подождите 10 секунд или нажмите кнопку «CONFIRM», чтобы выйти.

Первичные параметры:

Параметр	Код	Значение по умолчанию	1	0
Дополнительный электронагреватель (обогрев)	SA03	0	Есть	Нет
	SA04	0		
Авторестарт	SA08	1	Действительно	Недействительно
Бак-аккумулятор	SA09	0	Есть	Нет
	SA10	0		
Защита от замерзания (при подогреве воды)	SA17	1	Нужна	Не нужна
Связь с внутренним термостатом	SA19	0	Есть	Нет
	SA22	0		
Защита от замерзания (при обогреве)	SA23	1	Нужна	Не нужна

Предварительные параметры:

Параметр	Код	Значение по умолчанию	1	0
Режим работы	SA20	0		

ИНСТРУКЦИЯ ПО УСТАНОВКЕ И ЭКСПЛУАТАЦИИ

Параметр	Код	Значение по умолч.	Значение			
			Макс.	Мин.	Отмена	Шаг
Допустимая погрешность установленной температуры (при t наружного воздуха > 10 °C)	SP01	5 °C	15 °C	3 °C		1 °C
Температура, при которой открывается EVI-клапан (<)	SP02	20 °C	65 °C	0 °C	--	1 °C
Ограничение температуры горячей воды для запуска блока (при t наружного воздуха > 10 °C)	SP03	45 °C	55 °C	20 °C		1 °C
Ограничение температуры горячей воды для запуска блока (при t наружного воздуха < 0 °C)	SP04	55 °C	60 °C	20 °C		1 °C
Ограничение температуры горячей воды для запуска блока (при t наружного воздуха > 30 °C)	SP05	50 °C	55 °C	20 °C		1 °C
Температура включения доп. электронагревателя	SP06	5 °C	20 °C	-10 °C		1 °C
Предел заданной температуры горячей воды	SP07	55 °C	65 °C	20 °C		1 °C
Допустимый перепад температуры горячей воды (при t наружного воздуха < 10 °C)	SP10	4 °C	5 °C	2 °C		1 °C
Мин. величина перегрева	SP13	1 °C	5 °C	-2 °C		1 °C
Макс. величина перегрева	SP14	3 °C	5 °C	0 °C		1 °C
Температура регулирования работы вентилятора	EP09	16 °C	30 °C	10 °C		1 °C
Перепад температур для регулирования работы вентилятора	EP10	5 °C	10 °C	2 °C		1 °C
Шаг регулирования TRV	EP11	10	30	1		1
Интервал регулирования TRV	EC10	30S	120S	10S	--	1S
Разница температур для запуска разморозки	HF02	8 °C	20 °C	4 °C	--	1 °C
Температура теплообменника для начала разморозки	HF03	-4 °C	0 °C	-19 °C	--	1 °C
Температура окончания разморозки	HF04	16 °C	25 °C	6 °C		1 °C
Интервал разморозки	HF05	--	90 мин	20 мин	--	1 мин
Наибольшая длительность разморозки	HF07	10 мин	15 мин	2 мин	--	1 мин

Примечание:

когда HF05 имеет значение «--», интервал разморозки определяется автоматически.

6.5. Авторестарт

При восстановлении подачи электропитания после отключения блок автоматически возобновляет работу с теми же параметрами, что и до отключения.

6.6. Принудительная разморозка

При работе блока зимой испаритель замерзает. Для улучшения тепловой эффективности блока производится автоматическое размораживание.

Если необходимо принудительно запустить размораживание, нажмите и удерживайте в течение 5 секунд кнопку «DEFROST». Во время разморозки на дисплее отображается индикация «❄».

6.7. Защита от замерзания

Зимой, когда температура наружного воздуха меньше 0 °С, защита от замерзания предохраняет трубы и блок от замерзания. Когда включена защита от замерзания, на дисплее проводного пульта отображается индикация «❄».

Внимание: если питание блока отключено, защита от замерзания недействительна.

6.8. Управление дополнительным электронагревателем

Если со стороны кондиционирования воздуха установлен дополнительный электронагреватель, следует присвоить параметру управления [SA03] соответствующее значение («1»).

В соответствии с температурой наружного воздуха и температурой воды блок автоматически управляет работой электронагревателя. Дополнительный электронагреватель включается:

- когда температура наружного воздуха ниже 5°С и температура воды не удовлетворяет требованиям;
- когда тепловой насос неисправен.

Когда включен дополнительный электронагреватель, на дисплее проводного пульта отображается индикация «☞».

В соответствии с мощностью электронагревателя устанавливается отдельный силовой кабель, замыкатель, автоматический выключатель и надежное заземление.

6.9. Внутренние сигналы связи

Для управления работой системы к управляющей панели блока может быть подсоединен термостат (см. электрическую схему). При этом осуществляется совместное управление работой блока с помощью проводного пульта и внутреннего температурного регулятора.

Если имеется больше одного внутреннего термостата, их сигнальные кабели могут подключаться к управляющей панели блока параллельно. Таким образом, блок будет работать, пока получает сигнал от термостата. Если сигналы от всех термостатов будут прерваны, блок остановит работу. Чтобы такая система работала, термостат должен иметь функцию связи с блоком, сигнал должен быть пассивным.

Чтобы активировать эту функцию, необходимо параметру [SA19] присвоить значение «1».

6.10. Диагностика и индикация ошибок

Когда в блоке возникает ошибка или срабатывает защита, на дисплей проводного пульта выводится код ошибки. Коды ошибок и возможные причины представлены в таблице ниже:

Неисправность	Код ошибки	Возможная причина
Неисправность датчика температуры всасывания	E00	Короткое замыкание или незамкнутая цепь
Неисправность датчика температуры теплообменника наружного блока	E01	Короткое замыкание или незамкнутая цепь
Неисправность датчика температуры нагнетания	E02	Короткое замыкание или незамкнутая цепь
Защита по высокому давлению	E03	<ol style="list-style-type: none"> 1. Переключатель высокого давления испорчен или ослаблен контакт; 2. Расход воды недостаточный (насос неисправен, производительность насоса недостаточна, труба закупорена или в ней остался воздух), разница температур воды на входе и выходе большая;

Неисправность	Код ошибки	Возможная причина
		<ol style="list-style-type: none"> 3. Неисправен терморегулирующий вентиль: TRV заблокировал или сломан; 4. Недостаточная степень открытия TRV из-за сопротивления датчика температуры всасывания или датчика температуры теплообменника, ошибки при тестировании температуры; 5. Слишком много хладагента в системе; 6. Слишком высокая температура наружного воздуха или температура воды.
Защита по низкому давлению	E04	<ol style="list-style-type: none"> 1. Переключатель низкого давления испорчен или ослаблен контакт; 2. Утечка хладагента; 3. Слишком низкая температура наружного воздуха или плохая вентиляция; 4. Неисправен терморегулирующий вентиль: TRV закупорен или сломан; 5. Недостаточная степень открытия TRV из-за сопротивления датчика температуры всасывания или датчика температуры теплообменника, ошибки при тестировании температуры; 6. Система где-то закупорена (например, в фильтре).
Защита от превышения температуры нагнетания	E05	<ol style="list-style-type: none"> 1. Сопротивление датчика температуры нагнетания повышено, температура при тестовом запуске выше, чем в действительности; 2. Недостаточная загрузка или утечка хладагента; 3. Неисправен терморегулирующий вентиль: TRV закупорен или сломан; 4. Недостаточная степень открытия TRV из-за повышенного сопротивления датчика температуры всасывания или датчика температуры теплообменника и ошибки при тестовом запуске; 6. Система где-то закупорена (например, в фильтре).

Неисправность	Код ошибки	Возможная причина
Неисправность датчика температуры теплообменника внутреннего блока	E07	Короткое замыкание или незамкнутая цепь
Неисправность связи	F00	<ol style="list-style-type: none"> 1. Ослабленные контакты; 2. Проводной пульт увлажнен (используйте вентилятор, чтобы просушить его); 3. Проводной пульт или печатная плата повреждены.
Неисправность регулятора расхода (со стороны подогрева воды)	F01	<ol style="list-style-type: none"> 1. Регулятор расхода поврежден; 2. Кабель плохо подсоединен или разорван; 3. Неисправность насоса, закупорка трубы или недостаток воды в системе.
Неисправность датчика температуры воды в баке	F02	Короткое замыкание или незамкнутая цепь
Защита от неверного подключения фаз	F03	<p>Ошибка в последовательности подключения фаз силового кабеля.</p> <p>Если эта ошибка возникает в однофазном блоке, проверьте встроенный колпачок для отключения защиты от неверного подключения фаз – он ослаблен или отсутствует.</p>
Неисправность датчика температуры наружного воздуха	F04	Короткое замыкание или незамкнутая цепь
Защита по температуре горячей воды на выходе из блока	F05	<ol style="list-style-type: none"> 1. Малый расход воды, разница температуры воды на входе и на выходе больше 8 °С; 2. Повышенное сопротивление датчика температуры воды на выходе, температура воды на выходе завышена; 3. Малая теплообменная способность змеевиков в баке.

Неисправность	Код ошибки	Возможная причина
Неисправность датчика температуры на выходе из блока (со стороны подогрева воды)	F06	Короткое замыкание или незамкнутая цепь
Неисправность датчика температуры на входе в блок (со стороны кондиционирования воздуха)	F10	Короткое замыкание или незамкнутая цепь
Неисправность регулятора расхода (со стороны кондиционирования воздуха)	F12	<ol style="list-style-type: none"> 1. Регулятор расхода поврежден; 2. Кабель плохо подсоединен или разорван; 3. Неисправность насоса, закупорка трубы или недостаток воды в системе.
Защита от повышения температуры воды на выходе из блока (при обогреве)	F15	<ol style="list-style-type: none"> 1. Малый расход воды, температура воды на выходе больше 55 °С; 2. Повышенное сопротивление датчика температуры воды на выходе, температура воды на выходе завышена; 3. Малая теплообменная способность змеевиков в баке.
Неисправность датчика температуры на выходе из блока (со стороны кондиционирования воздуха)	F16	Короткое замыкание или незамкнутая цепь
Защита от понижения температуры воды на выходе из блока (при охлаждении)	F21	<ol style="list-style-type: none"> 1. Недостаточный расход воды (насос поврежден, насос недостаточно производительный, труба закупорена, в системе присутствует воздух); 2. Повышенное сопротивление датчика температуры воды на выходе, ошибочно заниженная температуры воды на выходе; 3. Слишком низкая температура наружного воздуха или слишком низкая установленная температура.

Примечание:

если одновременно возникнет несколько неисправностей, то коды ошибок будут выводиться на дисплей по очереди, циклично, в течение 3 секунд каждый.

Сопротивление датчика температуры нагнетания: 50К 1°C; В(25/50): 40501%

Сопротивление других температурных датчиков: 10К 0.5°C; В(25/50): 34700.5%

В случае замены, новый датчик должен иметь такие же характеристики.

6.11. Настройка DIP-переключателя

DIP-переключатель расположен на главной плате блока. Если ползунок DIP-переключателя установлен в положение «on», соответствующая функция будет отключена. Настройка DIP-переключателя и соответствующие функции описаны ниже:

Код переключателя	Функция	Установка по умолчанию	OFF	ON
1	Защита по низкому давлению	OFF	Установлена	Не установлена
2	Защита по высокому давлению	OFF	Установлена	Не установлена

7. ЭКСПЛУАТАЦИЯ И ТЕХНИЧЕСКОЕ ОБСЛУЖИВАНИЕ

7.1. Эксплуатация и техническое обслуживание

- Все защитные устройства блока должны быть установлены на заводе, пользователь не должен ничего менять.
- Не закрывайте клапан подачи воды произвольно.
- Регулярно проверяйте кран подачи воды, чтобы убедиться, что он работает нормально. Отсутствие подпитки или закупорка не допускается.
- Регулярно очищайте водяной фильтр (не реже раза в месяц).
- Не нажимайте кнопки ON/OFF часто.
- Поддерживайте пространство вокруг блока сухим, чистым, хорошо проветриваемым.
- Если теплообменная поверхность испарителя загрязнена, это повлияет на тепловую эффективность блока. Пожалуйста, обратитесь к вашему дилеру для очистки теплообменной поверхности испарителя.
- Зимой, когда температура наружного воздуха ниже 0 °С, нельзя отключать электропитание, иначе будет отключена защита от замерзания. Если произойдет сбой в электропитании или блок не используется долгое время, следует слить воду из блока и трубной системы, чтобы избежать замерзания воды и поломки блока.

7.2. Нормальные явления

Следующие явления не являются неисправностью:

- При работе в зимнее время поверхность испарителя обмерзает, что снижает тепловую эффективность блока, поэтому будет запущена автоматическая разморозка. При разморозке может возникнуть туман.
- Зимой, когда температура наружного воздуха ниже 0°С, вода в системе может замерзнуть и вызвать повреждение оборудования, поэтому защита от замерзания запускается даже когда блок выключен.
- При разморозке вентилятор останавливается.

ИНСТРУКЦИЯ ПО УСТАНОВКЕ И ЭКСПЛУАТАЦИИ

- При работе блока из предохранительного клапана вытекает вода. Это нормально, не перекрывайте ее. Однако если вытекает большое количество воды, значит, клапан испорчен и должен быть заменен.
- При снижении температуры наружного воздуха теплопроизводительность блока снижается, и блок работает дольше.

Перед обращением за ремонтом, пожалуйста, проверьте следующие моменты. Если проблема все еще не устранена, обратитесь к производителю.

Проблема	Причина
Блок не работает	<ol style="list-style-type: none"> 1. Не подключено электропитание. 2. Разомкнут автоматический выключатель. 3. Температура воды в баке достигла установленного значения. 4. Установленная температура слишком низкая. 5. Отключено устройство защиты от утечек.
Недостаточная тепловая эффективность	<ol style="list-style-type: none"> 1. Заблокирован проход для входа или выхода воздуха. 2. Неисправна тепловая изоляция трубопроводов. 3. Температура наружного воздуха слишком низкая. 4. Фильтр слишком загрязнен, трубопровод заблокирован. 5. Теплообменная поверхность испарителя загрязнена, его теплообменная способность снижена.
Шум при течении газа	Если звук похож на течение воздуха, это звук течения хладагента внутри блока.
Компрессор не запускается после включения блока в течение 3 мин.	Компрессор начинает работу с задержкой 3 мин.
Индикация на дисплее пульта некорректна или отсутствует	<ol style="list-style-type: none"> 1. Слишком высокая влажность воздуха, проводной пульт увлажнен, попробуйте использовать вентилятор для просушки. 2. Ослаблены контакты сигнального кабеля проводного пульта.

北野

KITANO

www.kitano-air.com

Москва: +7 (499) 753-03-05, +7 (499) 753-03-06

Беларусь: +37 (517) 310-10-07, +37 (517) 310-10-08

Украина: +38 (044) 393-92-60, +38 (067) 401-82-89

Болгария: +359 (056) 825-572, +359 (087) 935-44-66